

Запатентованный вакуумный смеситель-сушилка и -реактор типа VMT Запатентовано

Горячие/холодные/протекающие под давлением/вакуумные реакции для сухих, влажных и пастообразных продуктов

Смеситель-сушилка и -реактор подходит для порошков, суспензий, паст и тестообразных масс (Рекомендуется провести предварительные испытания). Сушка осуществляется бережно, но в то же время быстро, даже в случае возникновения различных реологических консистенций. Сушилка/реактор соответствует требованиям FDA и может использоваться в качестве стерилизационного реактора. Он также выполняет требования EHEDG и соответствует санитарным нормам 3-A.

Аtex: при обработке взрывоопасных пылеобразных материалов с окружной скоростью менее 1 м/с!

Смотровое отверстие в верхней части, на выбор санитарно-технические штуцеры для вращающихся моющих головок

Установка герметичная и вакуум-плотная, полностью термостатирована водой, паром или термомаслом

Режущие роторы ускоряют процесс смешивания и сушки и при этом обеспечивают деагломерирование (скользящее уплотнительное кольцо)

Клапан с шаровым сегментом с минимальным количеством «мертвых» зон, вакуум-плотный и герметичный

Смесительный механизм с приводом только в верхней части

Смесительный механизм (вал, рукава и инструмент Helix) термостатирован (на выбор)

Вакуумный фильтр с боковой инспекционной дверью (термостатирована), по желанию в исполнении CleverCut®

Смесительная камера и смесительный инструмент соединены без швов и полностью отшлифованы

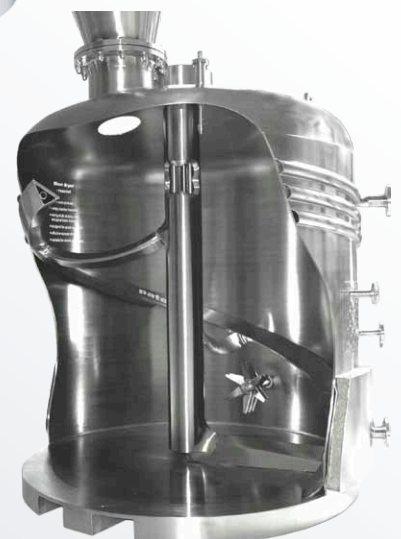
Герметичное смотровое отверстие с байонетным затвором и обогреваемой дверью (с минимальным количеством «мертвых» зон) на выбор сбоку или сверху



VMT 2200 из сплава 59

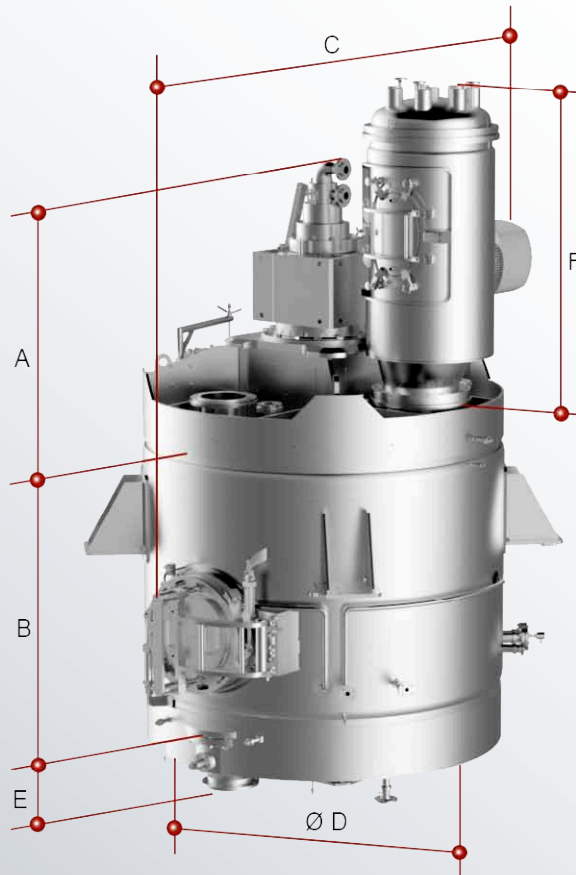
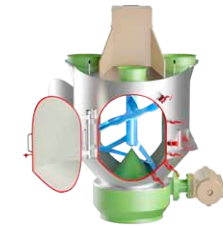
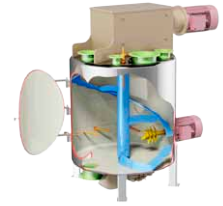
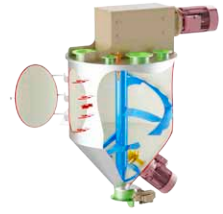


Движение вверх по периферии смесительной камеры, опускание вниз в центральной части резервуара



Все компоненты смесительного инструмента полностью термостатированы.

Вертикальный смеситель-сушилка / -реактор Тип VMT Рабочий объем соответствует максимальному объему партии. Оптимальная эффективность смешивания / высушивания даже при небольшом уровне заполнения. Возможна поставка промежуточных объемов с шагом 100 литров.		Приблизительный объем смесителя брутто	A	B	C	D	E	F	Частота вращения может сильно варьироваться от прикл. 0,8 м/с до прикл. 3,5 м/с Как правило, смесители-сушилки / реакторы amixon® эксплуатируются на малых оборотах Приблизительно		Требуемая приводная мощность может сильно варьироваться в зависимости от насыпной плотности, текучести (вязкопластичные фазы), частоты вращения, задач обработки, таких как, например, деагломерирование.		Данные о весе могут сильно варьироваться в зависимости от размера привода и типа исполнения. Дополнительные динамические нагрузки очень низкие.	
			Приблизительные размеры стандартного исполнения Запросите подробные размерные чертежи.						от	до	от	до		
Литр = дм³	Фут³	Литр	мм	мм	мм	мм	мм	мм	Кол-во оборотов в минуту		кВт		кг	
100	3,5	130	386	637	1200	637	145	478	28	105	1	5	1000	
200	7,1	260	456	787	1300	787	145	590	22	83	3	8	1420	
300	10,6	390	486	737	1400	918	145	553	19	73	5	15	1680	
400	14,1	520	486	918	1400	918	145	689	17	66	7	21	2050	
500	17,7	650	486	908	1550	1038	145	681	16	61	8	27	2560	
600	21,2	780	516	1038	1700	1038	145	779	15	57	10	31	3200	
800	28,3	1040	536	988	1850	1218	145	741	14	52	12	40	3640	
1000	35,3	1300	587	1218	1900	1218	145	914	13	48	14	48	5100	
1500	53,0	1950	637	1389	2200	1389	145	1042	11	42	19	64	6200	
2000	70,6	2600	737	1529	2300	1529	145	1147	10	38	22	78	7900	
2500	88,3	3250	767	1569	2400	1569	145	1177	10	35	26	90	8200	
3000	105,9	3890	787	1749	2600	1749	145	1312	9	33	29	101	9200	
4000	141,3	5180	787	1910	2900	1910	145	1433	8	30	34	120	10100	
5000	176,6	6470	888	2050	3200	2050	145	1538	8	28	38	137	13200	
6000	211,9	7760	888	2190	3200	2190	145	1643	7	26	43	153	15800	
7000	247,2	9040	938	2090	3400	2440	145	1568	7	25	47	167	17200	
8000	282,5	10330	938	2410	3400	2410	145	1808	6	24	50	180	18800	
9000	317,8	11610	1038	2040	3750	2841	145	1530	6	23	54	193	19500	
10000	353,1	12890	1138	2240	4100	2841	145	1680	6	22	57	205	21200	
12000	423,8	15460	1138	2540	4100	2841	145	1905	6	21	63	227	24000	
15000	529,7	19300	1138	3141	4400	2841	145	2356	5	19	71	257	26400	
17000	600,3	21860	1288	2841	4500	3211	145	2131	5	19	76	275	28200	
20000	706,3	25700	1539	2741	4800	3471	145	2056	5	18	83	300	31000	
25000	882,9	32080	1639	3592	5100	3471	145	2694	4	16	94	339	35600	
30000	1059,4	38470	1639	4162	5100	3471	145	3122	4	15	104	374	40100	
40000	1412,6	51210	1639	4292	5300	3862	145	3219	4	14	121	436	49600	
В большинстве случаев размеры резервуара приближены к размерам куба, так что высота цилиндра соответствует его диаметру. По заказу amixon® может изготовить измененные пропорции: очень низкие сушилки/реакторы при ограниченной высоте для монтажа, а обтекаемые установки при ограниченной основной поверхности.														
Компания amixon® является специализированным сварочным предприятием, поэтому владеет европейскими, японскими и американскими сертификатами для обработки различных материалов. Контактующие с продуктом материалы в смесителе amixon® могут быть следующими (на выбор): обыкновенная сталь S355J2G, Hardox, аустенитные нержавеющие стали 1.4301, 1.4541, 1.4571, 1.4404, 1.4539, 1.4529, дуплексные нержавеющие стали 1.4462, 1.4162, 1.4363, а также сплав 59-2.4605, Hastelloy-C22 и никель.														
По желанию смесители могут соответствовать самым строгим гигиеническим стандартам и удовлетворять требованиям Директивы Европейской группы гигиенического проектирования и инжиниринга (EHEDG) для режимов сухой и влажной очистки. Кроме того, они соответствуют санитарным нормам Управления по контролю качества пищевых продуктов и лекарственных препаратов (FDA), а также стандартам проектирования согласно санитарным нормам 3-A.														



Все компоненты смесителей amixon® произведены в Германии. Изготовление установки осуществляется исключительно на заводе amixon® в городе Падерборн, Германия.

©amixon GmbH, Падерборн. Перепечатка и перенос на электронные носители без письменного разрешения запрещены. Мы оставляем за собой право на внесение изменений, связанных с развитием технологических и производственных процессов.

amixon® GmbH
Halberstädter Straße 55
33106 Paderborn
Germany

Tel.: +49 (0) 5251 68 88 88 – 0
Fax: +49 (0) 5251 68 88 88 – 999
E-Mail: info@amixon.de
www.amixon.de

Особое внимание компания amixon® уделяет промышленным испытаниям, проводимым в собственном испытательном центре. Здесь тестируются процессы смешивания. Таким образом мы обеспечиваем Вам поддержку при разработке новых продуктов. Главный испытательный центр компании amixon® расположен в городе Падерборн. Несколько испытательных центров находятся в Японии, Таиланде, Индии и США.