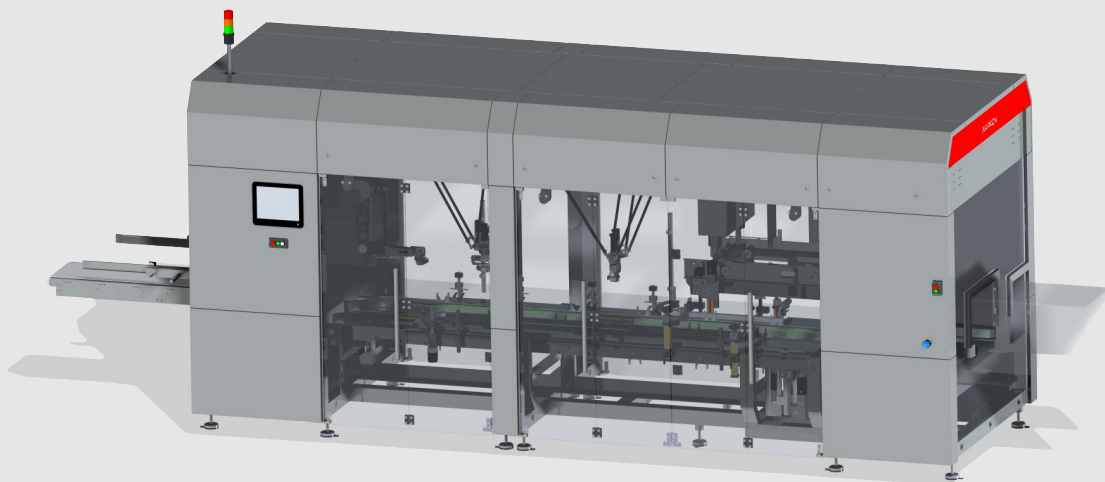


Машина по упаковке в картонную тару

ICP



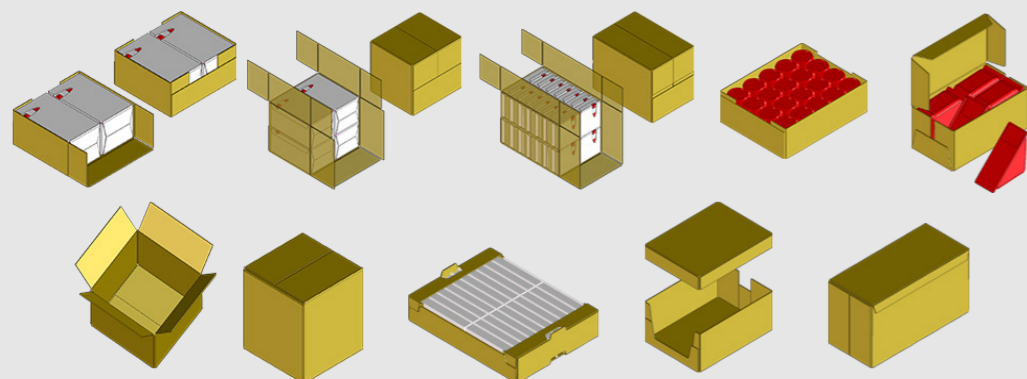
Member of iXAPACK GLOBAL

Упаковка в коробку

IXARACK GLOBAL создали новую машину по упаковке в коробки типа « Pick & place », предназначенную для создания картонных коробок на базе плоских образцов, которые вставляются с помощью 1,2 или 3-х роботов и закрывают типа wrap, витринный шоу-бокс, 4 склеенных угла. Для легкого и быстрого использования между двумя продуктами формат меняется автоматически. Этот модуль может со своими 3-мя роботами достичь скорости 40 ящиков в минуту.

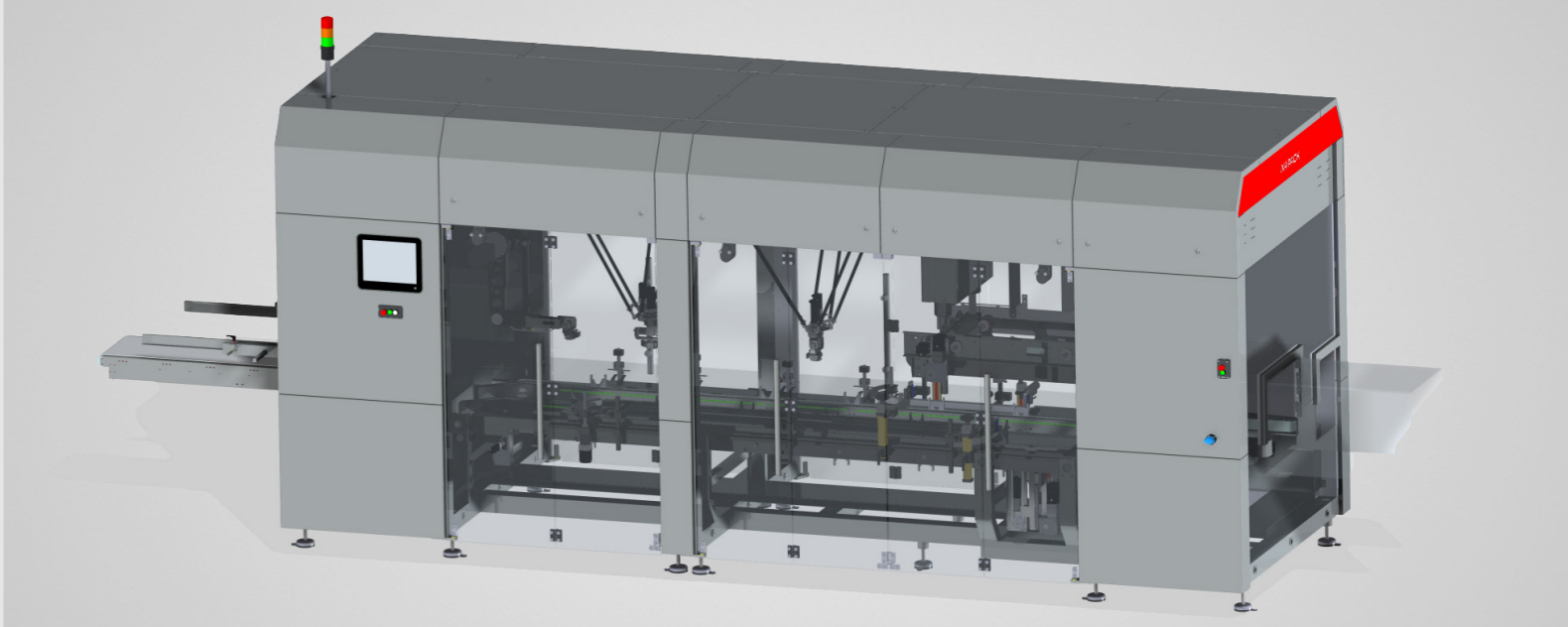
Чтобы упростить работу операторов, а также сократить время простоя между двумя производствами, изменения формата полностью автоматизированы. Только захваты роботов настраиваются вручную, но без каких-либо инструментов.

Упаковочная машина IXARACK GLOBAL также дает вам возможность масштабировать загрузку продуктов: с разными вкусами, формами или контейнерами в одном ящике.

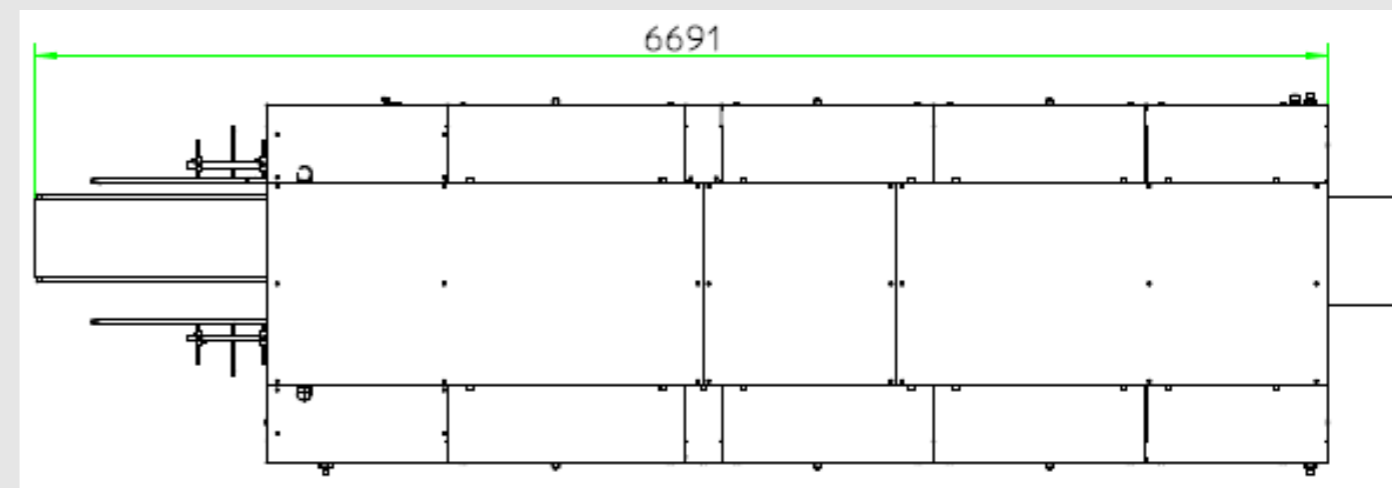
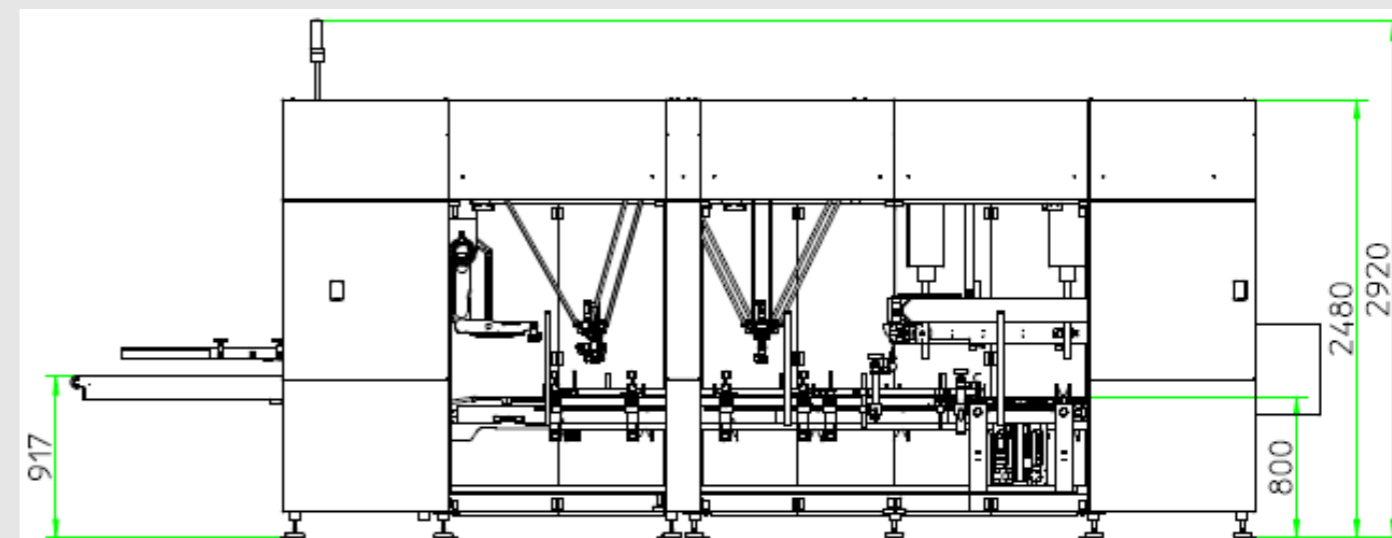


Преимущества

- Обратная статистическая связь за контролем
- Для лучшей скорости Автомат-картонер экипирован мотором Brushless, что позволяет быстро поменять формат и полностью в автоматическом режиме
- Оптимальная эргономика для удобного использования, благодаря большим дверцам «аккордеон», позволяющим легко пройти продукции внутрь и ручного закладывания без усилий
- -Простота использования благодаря интегрированной цветной сенсорной панели управления 19
- Современный дизайн
- Шасси закрываются для лучшей изоляции звука
- Легка в использовании, доступна для быстрого обучения персонала



Производительность	до 40 ящиков/мин
Длина ящика	от 130 до 600 мм
Ширина ящика	от 100 до 400 мм
Высота ящика	от 70 до 350 мм
Максимальный разрез для основного ящика	от 700 мм до 1300 мм





iXAPACK GLOBAL

Parc Économique de la Commanderie

Le Temple | BP3

79700 MAULÉON | France

+33 (0)5 49 82 05 80

info@ixapack.com

www.ixapack.com